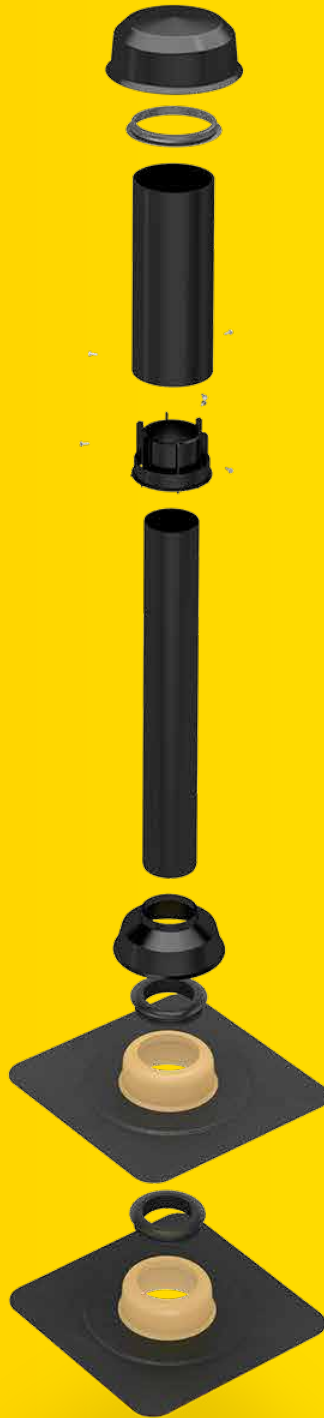


# SitaVent Systemlüfter

## Lüftungskontrolle fürs Flachdach.

SitaVent  
Systemlüfter



- + Für Raum- und Stranglüftung
- + Mit Wunschanschlussmanschette
- + Anschluss an alle Funktionsschichten



**SitaVent**  
Systemlüfter



**SitaVent**  
Grundplatte



**SitaVent**  
Grundplatte  
Dämmkörper



**SitaVent**  
Regenhaube



**SitaVent**  
Schutzgitter



**SitaVent**  
Rohrbogen



**SitaMore**  
Verstärkungsblech



**SitaVent**  
Kondensabweiser



**SitaVent**  
Dampfsperkkappe



**SitaPipe PP**  
Rohr

# SitaVent Systemlüfter

## Produktmerkmale im Überblick:

### Produktmerkmale

---

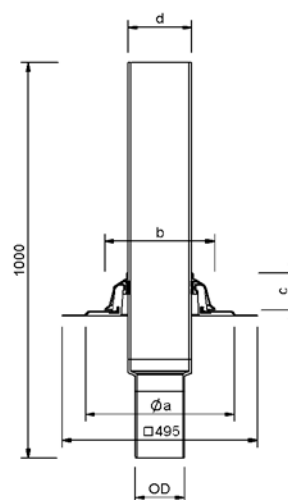
<b>Einsatzgebiete</b>	Zur Strang- und Raumlüftung von flachen und flachgeneigten, genutzten und unbenutzten Dachflächen
<b>Material</b>	Grundkörper: Polyurethan; Lüfterrohr: Polyethylen; Regenabweiser: Polyamid
<b>Temperatur- beständigkeit min.</b>	-40 °C
<b>Temperatur- beständigkeit max.</b>	80 °C
<b>Baustoffklasse</b>	Euroklasse E / B2 normal entflammbar
<b>Eigenschaften</b>	<ul style="list-style-type: none"><li>+ Unempfindlich gegenüber Witterungseinflüssen (UV-/IR-Strahlung, Niederschlag, Temperatur, Ozon, etc.)</li><li>+ Stoß- und schlagfest</li><li>+ Langlebig</li><li>+ Rückstausicher bis 2m Wassersäule</li></ul>
<b>Verarbeitung</b>	Grundlage sind die allgemein anerkannten Regeln der Technik (aaRdT) sowie die Einbaubeispiele und Einbauanleitungen der Sita Bauelemente GmbH. Die Einbaubeispiele dienen nur als Anschauungsdetail und sind ein allgemeiner, unverbindlicher Vorschlag. Die Ausführung ist nur schematisch dargestellt und ersetzt in keinem Fall die erforderliche Werk-, Detail- und Montageplanung der zuständigen Fachunternehmen. Die Anwendbarkeit, Vollständigkeit und Maße sind vom Kunden/Planer/Verarbeiter etc. beim jeweiligen Bauvorhaben eigenverantwortlich zu prüfen und auf die örtlichen Gegebenheiten anzupassen bzw. abzustimmen. Angrenzende Gewerke sind schematisch ohne Gewähr auf Vollständig- und Richtigkeit dargestellt. Die jeweiligen technischen Vorgaben in den Merkblättern, Verarbeitungsrichtlinien und Systemzulassungen sind zu beachten.



## Leistungstext

SitaVent Systemlüfter, aus Polyurethan, in den Nennweiten DN 70, DN 90, DN 100, DN 125 und DN 150. Mit fest eingeschäumter Wunschanschlussmanschette (495 mm x 495 mm) passend zur Dachabdichtung. Komplett inklusive siebenlippigem Dichtring, Gleitmittel, langem PE-Anschlussrohr und Abweiser aus Polyamid, liefern und fachgerecht einbauen.

## Technische Zeichnung



Nennweite DN	OD*	a (mm)	b (mm)	c (mm)	d (mm)	Artikelnummer
70	75	340	227	90	110	17 42 xx
90	90					17 43 xx
100	110					17 45 xx
125	125	376	278	93	160	17 46 xx
150	160					17 49 xx

\* OD = Außendurchmesser (mm)

xx = Artikelziffer für Wunschanschlussmanschette

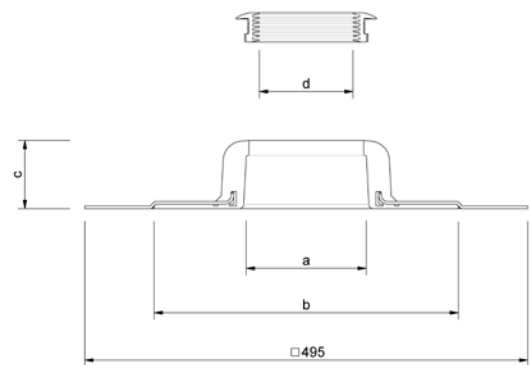
# SitaVent Grundplatte



## Leistungstext

SitaVent Grundplatte, aus Polyurethan, in den Nennweiten DN 100 oder DN 150, mit fest eingeschäumter Wunschanschlussmanschette (495 mm x 495 mm) passend zur Dachabdichtung. Komplett inklusive siebenlippigem Dichtring und Gleitmittel, liefern und fachgerecht einbauen.

## Technische Zeichnung



Nennweite DN	a (mm)	b (mm)	c (mm)	d (mm)	Artikelnummer
100	134	340	76	105	17 54 xx
150	190	376	80	155	17 58 xx

xx = Artikelziffer für Wunschanschlussmanschette

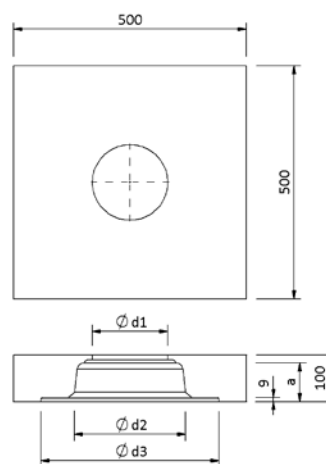
# SitaVent Grundplatte Dämmkörper



## Leistungstext

SitaVent Grundplatte Dämmkörper, aus Polyurethan mit Aluminium Deck- schichten, Größe 500 mm x 500 mm x 100 mm, Wärmeleitfähigkeit  $\lambda = 0,023 \text{ W/mK}$ , Druckfestigkeit 120 kPa, als Einbauhilfe und Wärmedäm- mung zur Verhinderung von Wärmebrücken, liefern und fachgerecht einbauen.

## Technische Zeichnung



Nennweite DN	a (mm)	d1 (mm)	d2 (mm)	d3 (mm)	Artikelnummer
100	76	112	214	349	17 54 98
150	83	162	239	382	17 58 98

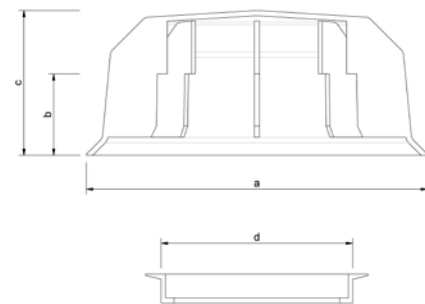
# SitaVent Regenhaube



## Leistungstext

SitaVent Regenhaube, aus Polyamid, für den SitaVent Systemlüfter und SitaVent Sanierungslüfter in den Nennweiten DN 100 oder DN 150. Gegen das Eindringen von Regen und Schnee. Inklusive EPDM-Befestigungsring, liefern und fachgerecht einbauen.

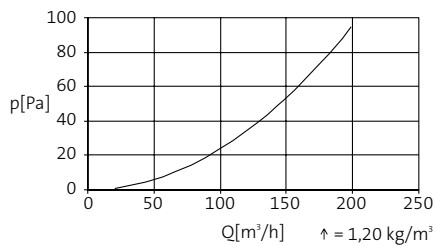
## Technische Zeichnung



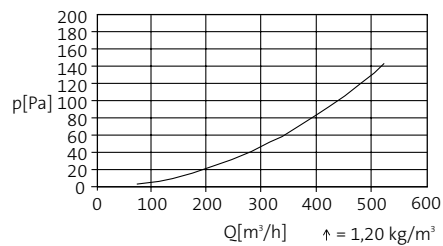
Nennweite DN	a (mm)	b (mm)	c (mm)	d (mm)	Artikelnummer
100	196	47	83	110	17 90 62
150	267	59	110	160	17 90 66

## Druckverlustkennlinie

SitaVent Systemlüfter DN 100



SitaVent Systemlüfter DN 150

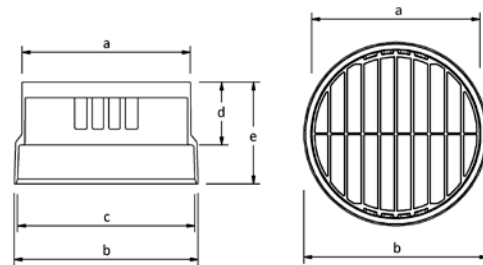




## Leistungstext

SitaVent Schutzgitter, aus Polyamid, für den SitaVent Systemlüfter und SitaVent Sanierungslüfter, in den Nennweiten DN 100 oder DN 150, verhindert das Eindringen von Fremdkörpern, inklusive EPDM-Befestigungsring, liefern und fachgerecht einbauen.

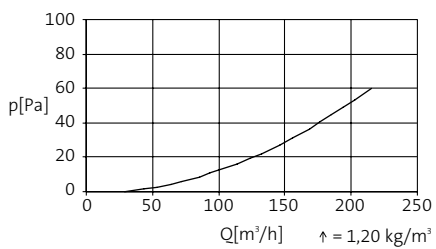
## Technische Zeichnung



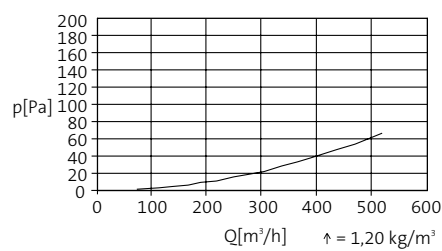
Nennweite DN	a (mm)	b (mm)	c (mm)	d (mm)	e (mm)	Artikelnummer
100	110	123	117	59	99	17 90 64
150	160	175	169	60	97	17 90 68

## Druckverlustkennlinie

SitaVent Systemlüfter DN 100



SitaVent Systemlüfter DN 150





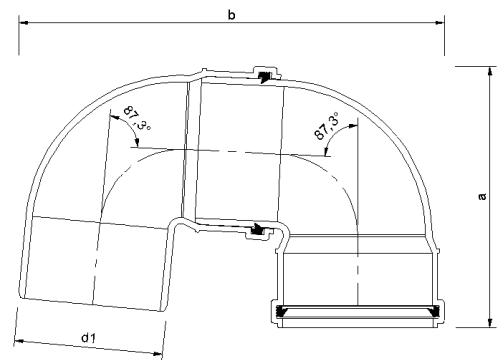
# SitaVent Rohrbogen



## Leistungstext

SitaVent Rohrbogen 2 x 87,3°, aus Polypropylen, in der Nennweite DN 100 und DN 150, zur Durchführung von diversen Medien, liefern und fachgerecht einbauen.

## Technische Zeichnung



Nennweite DN	a (mm)	b (mm)	d1 (mm)	Artikelnummer
100	194	315	110	17 90 00 11
150	260	427	160	17 90 00 16

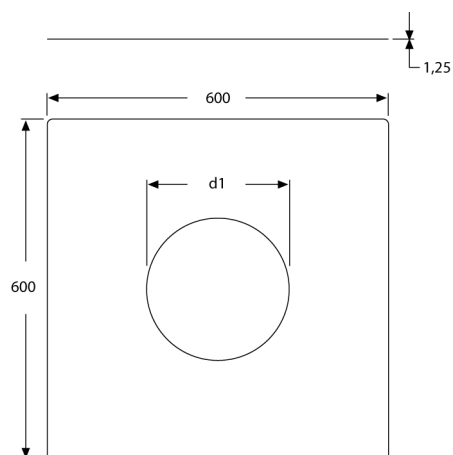
# SitaMore Verstärkungsblech



## Leistungstext

SitaMore Verstärkungsblech, aus verzinktem Stahlblech, als Verstärkung bei kleinen Durchdringungen im Stahltrapezblech, für SitaDSS Profi, SitaStandard, SitaTrendy, SitaTrendy Schraubflansch, SitaVent Systemlüfter, SitaCompact, SitaMulti und SitaDSS Multi, liefern und fachgerecht einbauen.

## Technische Zeichnung



Kompatibilität	d1 (mm)	Artikelnummer
SitaStandard, SitaTrendy, SitaTrendy Schraubflansch, SitaMulti, SitaDSS Profi, SitaDSS Multi, SitaVent Systemlüfter DN 150	250	10 90 00
SitaVent Systemlüfter DN100, SitaCompact	152	12 90 10

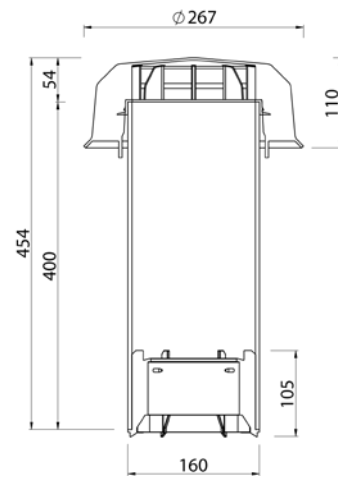
# SitaVent Kondensabweiser



## Leistungstext

SitaVent Kondensabweiser für SitaVent Systemlüfter DN 70, DN 90, DN 100 und SitaVent Sanierungslüfter DN 63, DN 75, DN 90, DN 110, für die Ableitung von Kondenswasser aus Lüftungssträngen auf die Dachabdichtungsebene, bestehend aus einem Adapter für Kondensabweiserrohr, Kondensabweiserrohr, Regenhaube und 6 Montageschrauben, liefern und fachgerecht einbauen.

## Technische Zeichnung



Artikelnummer

17 12 00

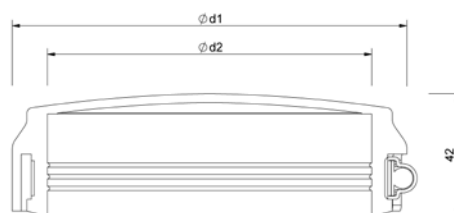
# SitaVent Dampfsperrkappe



## Leistungstext

SitaVent Dampfsperrkappe DN 100 oder DN 150 aus EPDM mit verschraubbarer Befestigung, zum dampf- und wasserdichten Verschluss der SitaVent Rohrdurchführung, die Aussparung der jeweiligen Durchführung der Medien erfolgt bauseits nach Einbauanleitung, liefern und fachgerecht einbauen.

## Technische Zeichnung



Nennweite DN	d1 (mm)	d2 (mm)	Artikelnummer
100	135	111	17 10 00
150	185	161	17 11 00

# SitaPipe PP Rohr



## Leistungstext

SitaPipe PP Rohr, aus Polypropylen, nach DIN EN 1451-1 als Steckrohrsystem mit werkseitig in die Muffe vormontierte EPDM-Lippendichtung, Spitzende mit Fase zum vereinfachten Einstecken in die Muffe, liefern und fachgerecht einbauen.

## Technische Zeichnung

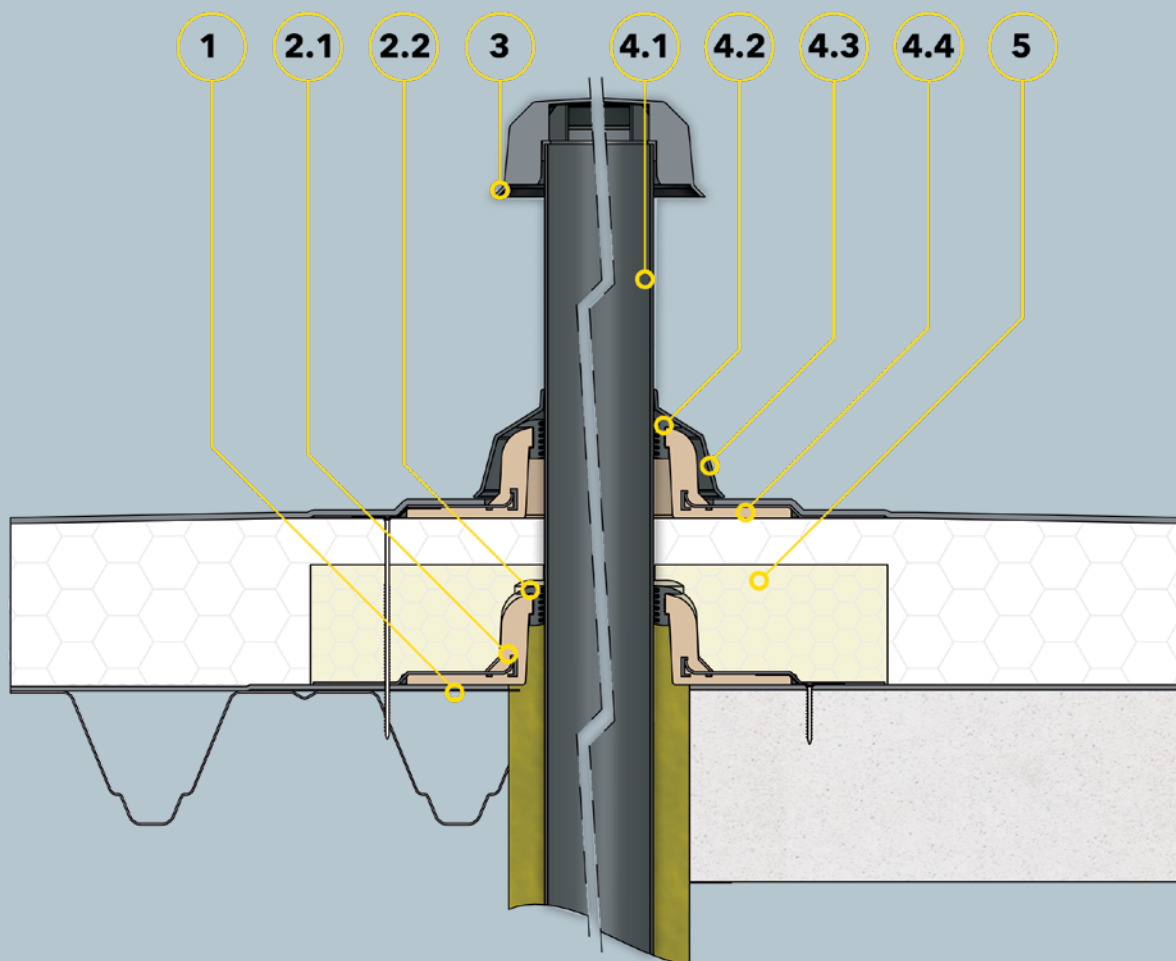


Nennweite wDN	OD*	a (mm)	Artikelnummer
100	110	1000	60 00 11 10
150	160	1000	60 00 16 10

\* OD = Außendurchmesser (mm)

# SitaVent Systemlüfter

SitaVent Systemlüfter mit SitaVent Regenhaube im nicht belüfteten Dachaufbau



SitaVent  
Systemlüfter

## Bauteile

1 SitaMore Verstärkungsblech

### SitaVent Grundplatte bestehend aus:

- 2.1 Grundplatte mit Wunschanschlussmanschette
- 2.2 Dichtring
- 3 SitaVent Regenhaube

### SitaVent Systemlüfter bestehend aus:

- 4.1 Anschlussrohr
- 4.2 Dichtring
- 4.3 Regenabweiser
- 4.4 Grundplatte mit Wunschanschlussmanschette
- 5 SitaVent Grundplatte Dämmkörper

## Dachaufbau

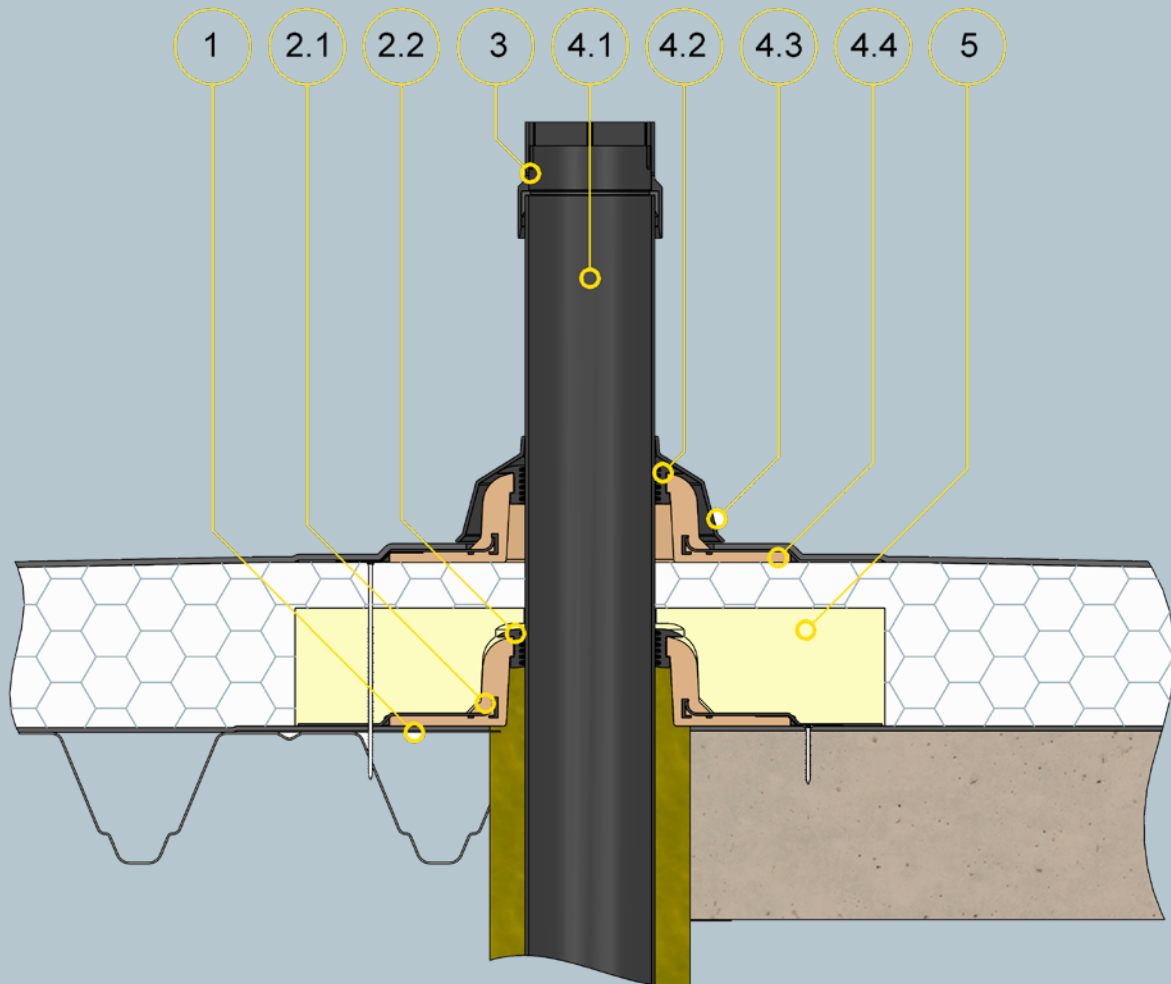
### Nicht belüfteter Dachaufbau nach den aaRdT mit:

- + Abdichtung
- + Wärmedämmung
- + Dampfsperre
- + Unterkonstruktion

# SitaVent Systemlüfter

SitaVent Systemlüfter mit SitaVent Schutzgitter im nicht belüfteten Dachaufbau

SitaVent Systemlüfter



## Bauteile

- 1 SitaMore Verstärkungsblech
- SitaVent Grundplatte bestehend aus:**
- 2.1 Grundplatte mit Wunschanschlussmanschette
- 2.2 Dichtring
- 3 SitaVent Schutzgitter

## SitaVent Systemlüfter bestehend aus:

- 4.1 Anschlussrohr
- 4.2 Dichtring
- 4.3 Regenabweiser
- 4.4 Grundplatte mit Wunschanschlussmanschette
- 5 SitaVent Grundplatte Dämmkörper

## Dachaufbau

### Nicht belüfteter Dachaufbau nach den aaRdT mit:

- + Abdichtung
- + Wärmedämmung
- + Dampfsperre
- + Unterkonstruktion